

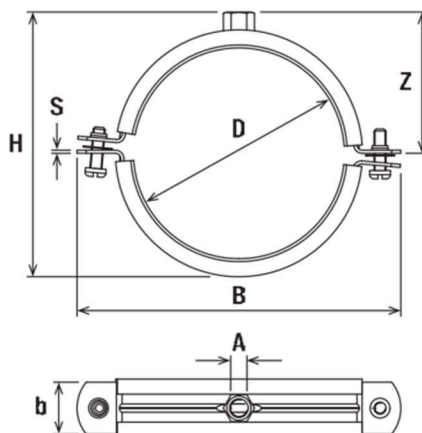
ROS

Collier ventilation LGS

en acier galvanisé / avec insert d'insonorisation en EPDH

N° de réf.

96015



diamètre nominal	Thread	Size	Height	Width	Width x thickness clamp band	Height Z	Locking screw	Max. recom. static load (centr. tension)	Disponibilité
[ND]	A	D [mm]	H [mm]	B [mm]	b x s [mm]	Z [mm]		[kN]	
ND 80	M 8 / M 10	80	108	133	25 x 1,5	62	M 6	0.6	
ND 100	M 8 / M 10	100	128	153	25 x 1,5	72	M 6	0.6	
ND 125	M 8 / M 10	125	153	178	25 x 1,5	85	M 6	0.6	
ND 140	M 8 / M 10	140	168	193	25 x 1,5	92	M 6	0.6	
ND 150	M 8 / M 10	150	178	203	25 x 1,5	97	M 6	0.6	
ND 160	M 8 / M 10	160	188	213	25 x 1,5	102	M 6	0.6	
ND 180	M 8 / M 10	180	208	233	25 x 1,5	112	M 6	0.6	
ND 200	M 8 / M 10	200	228	253	25 x 1,5	122	M 6	0.6	
ND 224	M 8 / M 10	224	252	280	25 x 1,5	134	M 6	0.6	
ND 250	M 8 / M 10	250	278	306	25 x 1,5	147	M 6	0.6	
ND 280	M 8 / M 10	280	308	336	25 x 1,5	162	M 6	0.6	
ND 300	M 8 / M 10	300	328	356	25 x 1,5	172	M 6	0.6	
ND 315	M 8 / M 10	315	343	371	25 x 1,5	180	M 6	0.6	
ND 355	M 8 / M 10	355	383	410	25 x 1,5	200	M 6	0.6	
ND 400	M 8 / M 10	400	428	455	25 x 1,5	222	M 6	0.6	
ND 450	M 8 / M 10	450	480	510	25 x 2,5	248	M 10	0.8	
ND 500	M 8 / M 10	500	530	560	25 x 2,5	273	M 10	0.8	
ND 560	M 8 / M 10	560	590	620	25 x 2,5	303	M 10	0.8	
ND 600	M 8 / M 10	600	630	661	25 x 2,5	323	M 10	0.8	
ND 630	M 8 / M 10	630	660	691	25 x 2,5	338	M 10	0.8	
ND 710	M 8 / M 10	710	740	771	25 x 2,5	378	M 10	0.8	
ND 800	M 8 / M 10	800	831	861	25 x 3,0	424	M 10	0.8	

Prices + delivery time on request

= En stock

= Livraison liée à la commande

AG AEROTECHNIK SIEGWART

Aerotechnik E. Siegwart GmbH
Untere Hofwiesen • D-66299 Friedrichsthal
☎ +49 (0) 6897/859-0 • 📠 +49 (0) 6897/859-150
www.aerotechnik.de • info@aerotechnik.de

ROS

Collier ventilation LGS

en acier galvanisé / avec insert d'insonorisation en EPDH

N° de réf.

96015

Collier ventilation LGS

Colliers - Collier de ventilation LGS



Structures portantes pour installations de ventilation



Gaine de ventilation sur console

Applications

- Collier de ventilation en deux parties avec garniture isophonique pour la fixation de gaines spiralées
- Les conduites à partir de 450 mm de diamètre peuvent être fixées avec deux tiges filetées latérales
- La garniture isophonique est collée à partir du Ø 450 mm

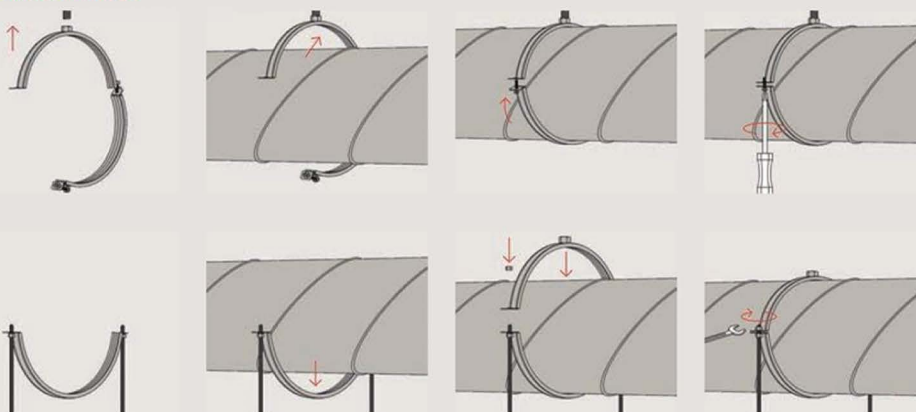
Avantages

- Le grand angle d'ouverture du collier LGS permet une installation rapide et simple
- Les deux vis permettent un ajustement parfait au diamètre des tubes
- La vis de blocage imperdable avec empreinte combi offre une sécurité supplémentaire pour l'installation
- L'ajustement serré de la garniture isophonique évite qu'elle tombe lors du réglage des tuyaux
- Le collier LGS est perforé des deux côtés à partir du diamètre 450 mm. Ceci permet la connexion au moyen de deux vis avec écrous ou deux tiges filetées avec écrou. Les charges admissibles peuvent ainsi être doublées.

Caractéristiques

- Matière : Acier DC01 (Matière n° 1.330) selon DIN EN 10130
- Traitement : Acier électrozingué, 5 - 9 µm
- Ecrou de connexion : écrou borgne soudé par résistance, M8 / M10, SW 13
- Vis de blocage : vis à tête fraisée bombée avec empreinte combi
- Garniture isolante : Matière : SBR/EPDM ; sans chlore ; sans silicone
- Isolation phonique : pour DIN 4109
- Tenue à la température : -50 °C à +110 °C
- Dureté : 45 ± 5° Shore A
- Tenue au feu : DIN 4102 : classe B2

Installation LGS



AG **AEROTECHNIK**
SIEGWART

Aerotechnik E. Siegwart GmbH
Untere Hofwiesen • D-66299 Friedrichsthal
☎ +49 (0) 6897/859-0 • 📠 +49 (0) 6897/859-150
www.aerotechnik.de • info@aerotechnik.de